

EMPOWERING OUR WORLD
WITH CLEAN ENERGY



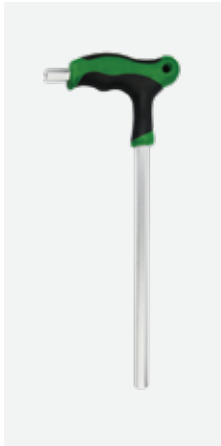
INSTALLATION MANUAL INSTALLATIONSANLEITUNG

Universal easy solar bracket (V2.0)

Universelle einfache Solarhalterung (V2.0)

INSTALLATION INSTRUCTIONS

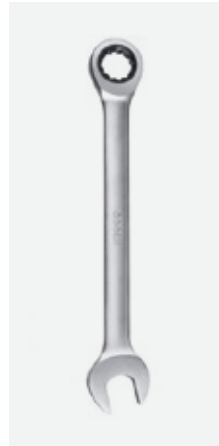
1. Installation tools | 1. Werkzeuge für die Installation



Allen Key 6mm
(M8 Hexagon Socket Screw)
Inbusschlüssel

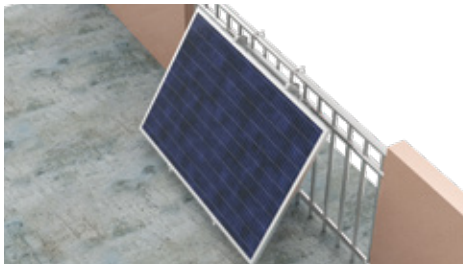


Tape
Meßband



13mm Spanner
Schraubenschlüssel

2. Application scenarios | 2. Einsatzszenarien



Railing
Geländer



Flat surface
Boden

3. Packaging and details | 3. erpackung und Details

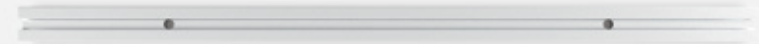
(Accessories are subject to the actual product)
(Das Zubehör entspricht dem tatsächlichen Produkt)



The way of packing
Hauptverpackungsart



Asm-1*2



Asm-2*3

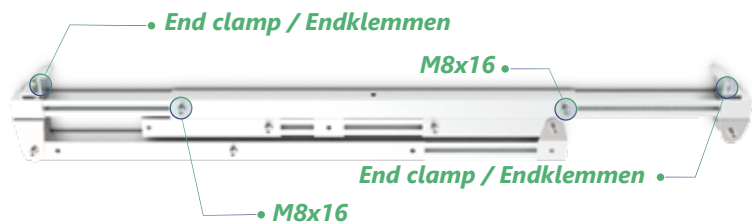


Accessories

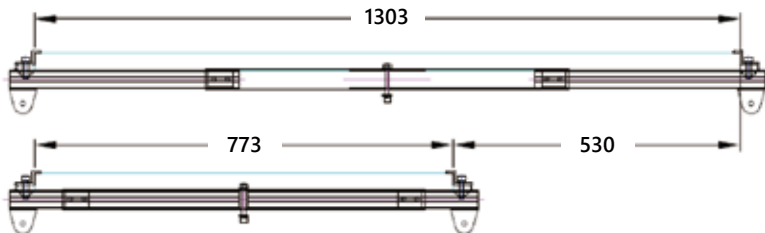
4. Installation Instruction | 4. Installation

4.1 Take out "ASM-1", loosen the bolts on L025 and end clamps, measure it with a tape to adjust spacing between end clamps equal to the width of solar panel.

4.1 Nehmen Sie "ASM-1" heraus, lösen Sie die Schrauben der Endklammern an L025. Messen Sie den Abstand zwischen den Endklammern mit einem Maßband, um sicherzustellen, dass er der Breite des Solarmoduls gleich kommt.



Note: solar module width range: $773 \leq A \leq 1303$ mm
Hinweis: Solarmodul-Breitenbereich: $773 \leq A \leq 1303$ mm



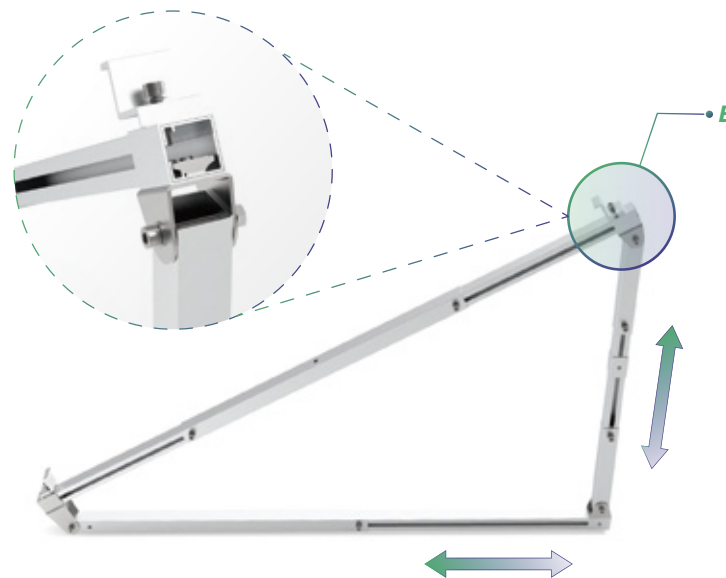
4.2 Loosen bottom M8x16 bolt, stretch and unfold.

4.2 Untere Schraube M8x16 lösen, strecken und aufklappen



4.3 Loosen the M8x55 bolt, rotate the rear post, and install on the U-joint.

4.3 Lösen Sie die Schraube M8x55, drehen Sie den hinteren Pfosten und setzen Sie ihn auf das U-Verbindungsstück.



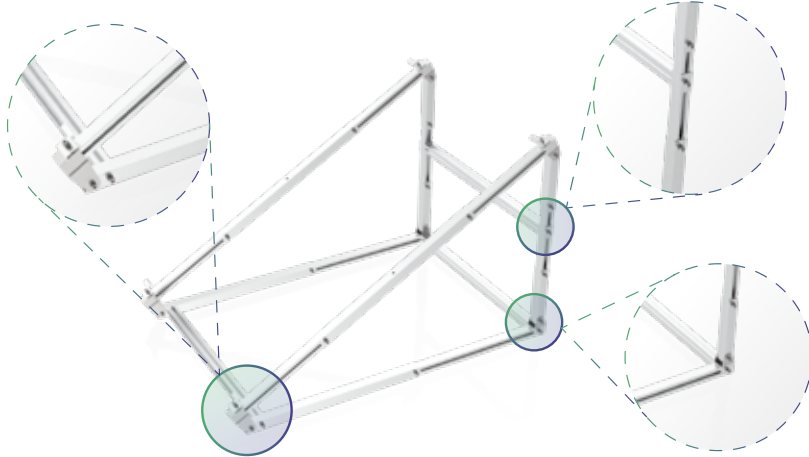
4.4 Repeat steps 4.1 to 4.3, align with the first tripod to complete the installation of another set of tripod.

4.4 Wiederholen Sie die Schritte 4.1 bis 4.3 und richten Sie sie am ersten Dreieck aus, um die Installation des zweiten Dreiecks abzuschließen.



4.5 Adjust the angle of the tripod and install the three crossbars with the M8x45 bolt. At this time, adjust the tripod and lock the bolts in each part. As shown in the figure below.

4.5 Stellen Sie den Winkel des Dreieckes ein und montieren Sie die drei Querstangen mit der Schraube M8x45. Stellen Sie nun das Dreieck ein und verriegeln Sie die Bolzen in jedem Teil.

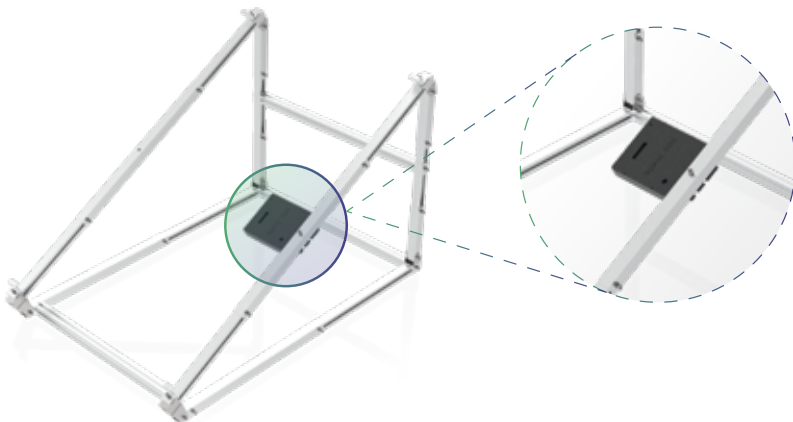


Note: When it's installed in railing, the hole on the side of L041 needs to face left and right; and when it's installed on the wall, the hole needs to face up.

Hinweis: Bei der Installation im Geländer muss das Loch an der Seite des L041 nach links und rechts zeigen; und bei der Installation an der Wand muss das Loch nach oben zeigen.

4.6 Install micro inverters on the back and lock them with M8x55 bolts, as shown in figure.

4.6 Nehmen Sie die Schraube M8x55, hängen Sie den Wechselrichter auf und verriegeln Sie ihn, wie in der Abbildung gezeigt.



4.7 Loosen the end clamps to place the solar panel; After position is determined and then fix solar panel tightly. As shown in figure.

4.7 Lösen Sie die Endklemmen, um das Solarpanel zu platzieren; verriegeln Sie ihn, wie in der Abbildung gezeigt.



4.8 Completion.

4.8 Die Installation ist abgeschlossen.

Use wire rope, lock catch and U bolts when it's installed on the railing.

Verwenden Sie Drahtseile, Schlossverschlüsse und U-Bolzen, wenn es auf dem Geländer installiert ist

